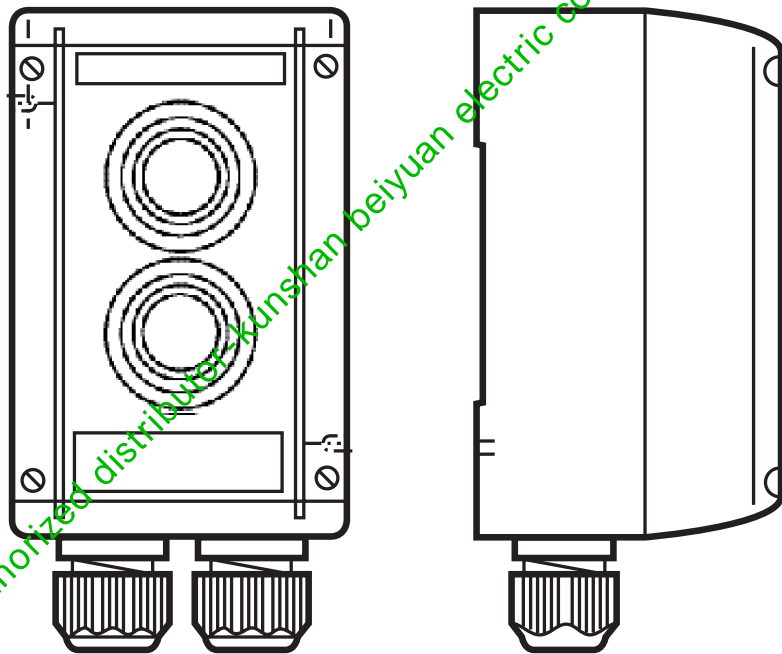


Explosiongeschützte Steuergeräte
GHG 432 und GHG 434

Explosion-protected control units
GHG 432 and GHG 434

Boites de commande
GHG 432 et GHG 434 pour atmosphères explosives



Eaton's Crouse-Hinds series Authorized distributor Kunshan beiyuan electric co.,ltd-csr@ksbyel.com

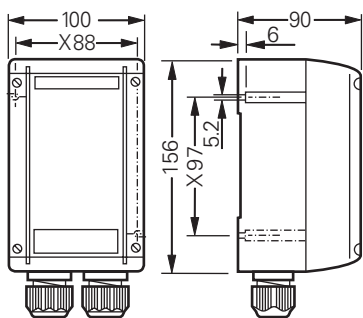
GHG 430 7001 P0001 D/GB/F (M)

EATON

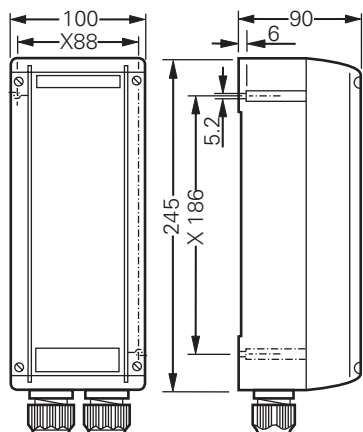
Powering Business Worldwide



Maßbilder in mm



GHG 432



GHG 434

X = Befestigungsmaße

1 Technische Angaben

1.1 Komplette Steuergeräte

ATEX EU-Baumusterprüfbescheinigung:	BVS 22 ATEX E 032 X
Gerätekennzeichnung nach 2014/34/EU und Norm:	EN 60079-0
	⊕ II 2 G Ex eb * IIC / IIB+H ₂ / IIB T6/T5 Gb
	⊕ II 2 D Ex tb IIIC T80 °C Db

IECEX Konformitätsbescheinigung:	IECEX BVS 22.0029X
Gerätekennzeichnung:	IEC60079-0 Ex eb * IIC / IIB+H ₂ / IIB T6/T5 Gb Ex tb IIIC T80 °C Db

* = die Kennzeichnung wird ergänzt, bzw. erweitert in Abhängigkeit der verwendeten Ex-Komponenten oder des verwendeten Gehäuse Zubehör (z.B. db, mb, ia, ib, ...).

Bemessungsspannung:	bis max. 690 V
Bemessungsstrom:	max. 16 A
Umgebungstemperaturbereich und zul. Lagertemperatur in Originalverpackung:	-20 °C ... +40 °C (Listenausführung)
Geprüfter Umgebungstemperaturbereich (Abweichende Temperaturen sind bei Sonderversionen möglich.):	-40 °C ... +55 °C

Nennstrom / Temperatur				
Nennstrom	Querschnitt	Staubschutz	T _{amb} ≤ +40 °C	+40 °C ≤ T _{amb} ≤ +55 °C
6 A		T6	T6	T6
10 A	1,5 mm ²	T80°C	T6	T5 (T6 bis T _{amb} =+54°C)
16 A		n/a	n/a	n/a
6 A		T6	T6	T6
10 A	2,5 mm ²	T80°C	T6	T6
16 A		T6	T6	T6/T5*1
6 A		T6	T6	T6
10 A	4 mm ²	T80°C	T6	T6
16 A		T6	T6	T6

*1 nur mit geeigneten KLE und Leitungen mit erweitertem Betriebstemperaturbereich (service temp. range)

Schutzart nach EN/IEC 60529:	IP 66 (Listenausführung)
Schutzklasse nach EN/IEC 61140:	I- mit interner Erdungsplatte
	II – wird von den Kunststoffsteuergeräten erfüllt
PE-Anschlussklemmen:	2 x 4 mm ²
Anschlussklemmen:	siehe Einbaukomponenten
Leitungseinführung (Listenausführung):	2 x M25 (1 x M25; 1 x mit Verschluss-Stopfen)

geeignete Leitungen und Prüfdrehmomente der Druckschraube					
Kabel- und Leitungseinführung (KLE)	M12	M16	M20	M25	M32
Dichtung 1+2+3 (Ø mm / Nm)	1 2 3	min.		8,0 / 1,5	
		max. (1)		10,0 / 2,0	
Dichtung 1+2 (Ø mm / Nm)	1 2	min.	5,5 / 1,0	7,0 / 1,5	10,0 / 2,3
		max. (1)	7,0 / 1,0	9,0 / 1,4	13,0 / 2,6
Dichtung 1 (Ø mm / Nm)	1	min.	5,0 / 0,8	7,0 / 1,0	9,5 / 1,0
		max. (1)	7,0 / 1,0	10,0 / 1,4	13,0 / 1,7
Prüfdrehmomente Einschraubgewinde (Nm)		1,2	3,3	2,7	3,0
				3,0	5,0

(1) Die Prüfungen der Klemmbereiche und Prüfdrehmomente wurden mit Metalldornen durchgeführt. Bei der Verwendung von Leitungen mit unterschiedlichen Fertigungstoleranzen und Materialeigenschaften kann der Klemmbereich variieren. Bitte verwenden Sie im Zwischenbereich eine geeignete Kombination aus Dichtungen, so dass bei zukünftigen Wartungsarbeiten an der KLE die Muttermutter nachgezogen werden kann.

Leergewicht:	
Steuergerät GHG 432	ca. 0,47 kg
Steuergerät GHG 434	ca. 0,70 kg
Prüfdrehmomente:	
Deckelschrauben / Anschlussklemmen	2,00 Nm

△Gehäusematerial:	
Kennbuchstaben "Mat.: A"	schlagfestes Polyamid < 10 ⁹ Ω
Kennbuchstaben "Mat.: B" und " Mat.: C"	schlagfestes Polyamid > 10 ⁹ Ω

Eaton's Crouse-Hinds series Authorized distributor: Kumhan beyuan electric co.,ltd-csr@ksbyel.com